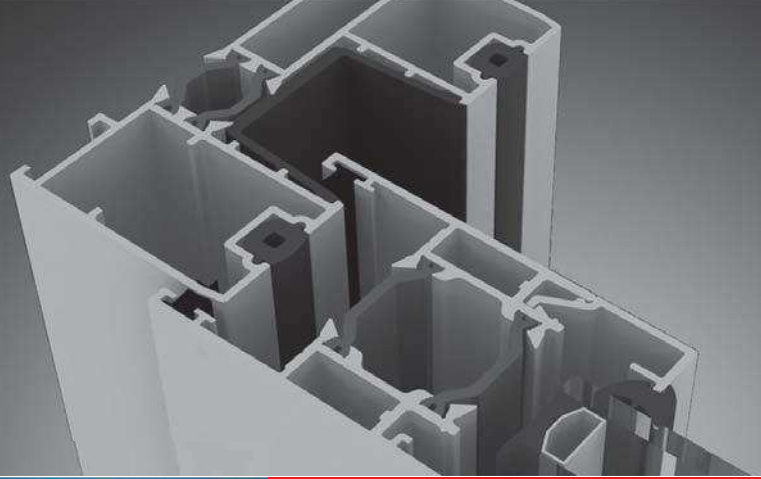


Notus[©]

slank schuifdeursysteem

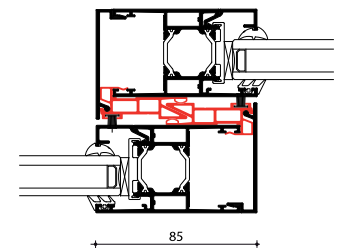


Toepassing Notus[©]

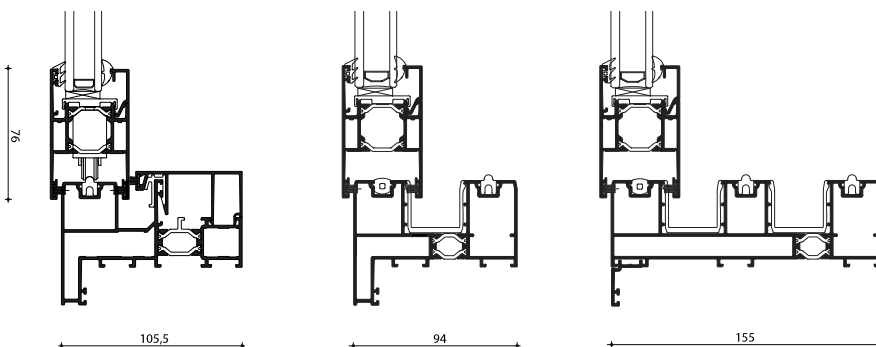
Indien u zoekt naar een slanke schuifdeur, nodig voor een woningbouwproject of juist voor een eenvoudige aanbouw, dan kunt u veelal gebruik maken van de Notus serie.

Door de 3-kamer technologie kan de vleugel een gewicht aan van 200 kg.

Er wordt gebruik gemaakt van moderne coëxtrusie technieken waardoor de isolatiewaarde sterk verbeterd is.



haakdetail met coëxtrusie (rood)



monorail

duorail

trirail

Deze schuifdeur heeft zowel mono, duo en trirail kaderprofielen.

De Notus is tevens uitvoerbaar in hefschuifuitvoering.

Systeme kenmerken Notus ©



inbouwdiepte
94mm



aanzichtbreedte
137,5mm (kader & vleugel)



sponningdiepte
22mm



glasdikte
20 - 30mm



beslagmogelijkheden
universeel - euronut



inbraakwerendheid
SKG Klasse 2



geluidswering
niet bepaald



isolatiewaarde
Uw > 1,84 W/m²K*



brandweerstand
niet bepaald



waterdichtheid
tot 300 Pa



luchtdoorlatendheid
tot 600 Pa



coating volgens Qualicoat/ Qualinod
RAL, structuurlak en anodisatie mogelijk



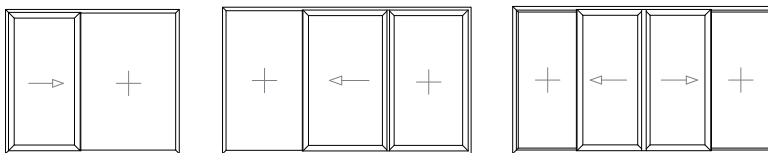
certificeringen
CE / KOMO



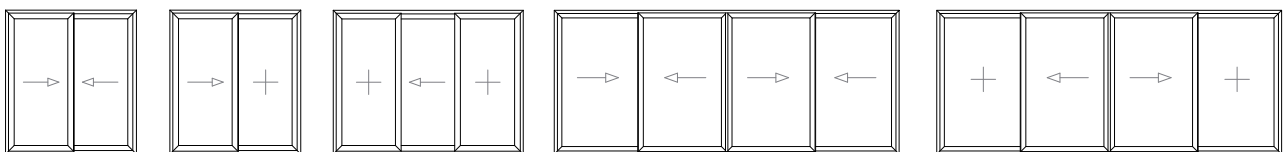
garantie
10 jaar

* Bepaald conform EN ISO 10077-1/2, Ug 1.1 W/m²K, 3000x2300mm

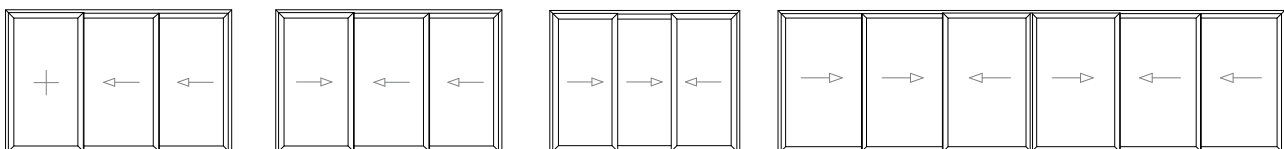
Openingswijzen Notus ©



monorail



duorail



trirail



3D weergave Notus: profieldiepte slechts 94mm.